

CW40 | ВЕНТИЛИРУЕМА
ФАСАДНА СИСТЕМА | VENTILATED
CURTAIN WALL SYSTEM

CW40 | ВЕНТИЛИРУЕМА
ФАСАДНА СИСТЕМА | VENTILATED
CURTAIN WALL SYSTEM

SISTEMA DI
FACCIATA
CONTINUA
VENTILATA

VENTILATED
CURTAIN
WALL SYSTEM

Sistema di facciata continua ventilata (CW40)

Il nostro nuovo sistema di facciata ventilata è costituito interamente da elementi in alluminio estruso.

Il sistema con lamelle differisce dalle soluzioni esistenti con la disponibilità di staffe e accessori di supporto di base. Il sistema garantisce una distanza verticale fissa di 5 mm e un gap negativo orizzontale di 8 mm, definito dalle lamelle.

Principali vantaggi:

- Installazione semplice e rapida grazie all'unico profilo principale della facciata senza accessori aggiuntivi.
- vasta gamma di profili aggiuntivi che servono per la formazione di angoli e completamento della lamella sia verticalmente che orizzontalmente.
- Ampia gamma di colori e decorazioni con lo stesso spessore della lamella consente una varietà di soluzioni architettoniche.
- Il peso ridotto della lamella che facilita il trasporto, il carico, lo scarico e l'installazione, consente l'uso di lamelle di grandi dimensioni in caso di carico intenso e fornisce un comportamento eccellente delle lamelle in termini di statica.

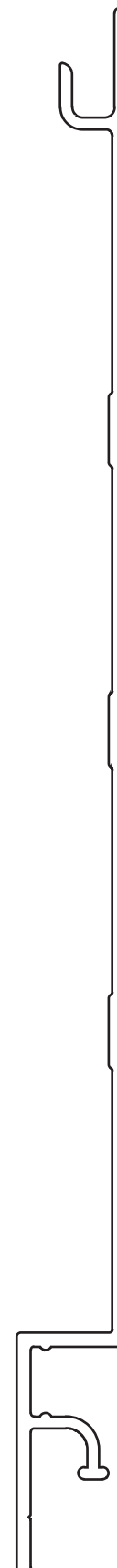
Ventilated curtain wall system (CW40)


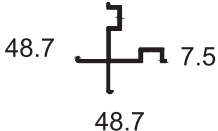
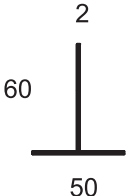

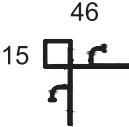
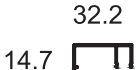
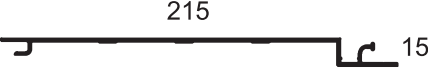

Our new ventilated curtain wall system consisted entirely of extruded aluminium elements.


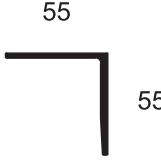

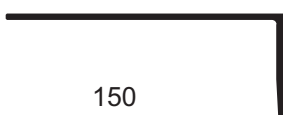
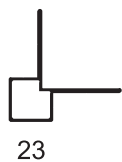
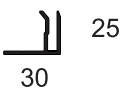
The system with lamella differs from the existing solutions with the the availability of basic support brackets and accessories. The system ensures accurate fixed 5 mm vertical gap and 8 mm horizontal negative gap defined by the lamellas.

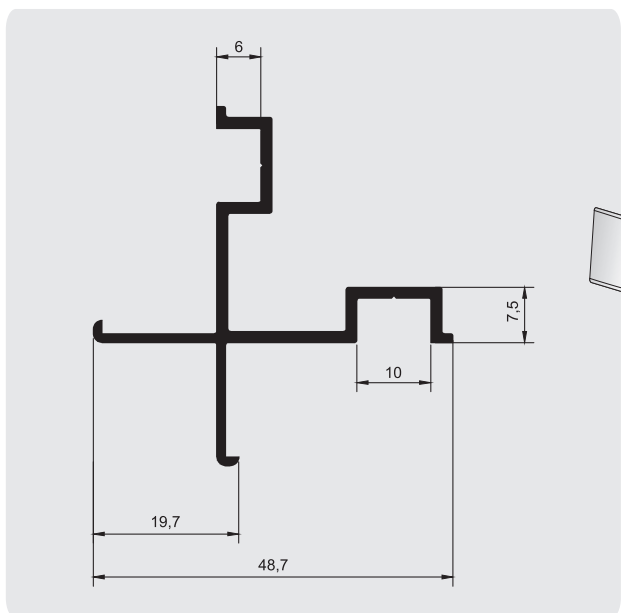
Main advantages:

- quick and easy installation due to only one main façade profile without additional accessories.
- wide range of additional profiles serving for the formation of corners and completion of the lamella vertically and horizontally.
- wide range of colors and decorations with same lamella thickness allows for a variety of architectural solutions.
- low weight of the lamella facilitating the transport, loading, unloading and installation, allows using of large sized lamellas in case of severe loading and provides excellent behavior of the lamellas in terms of statics.

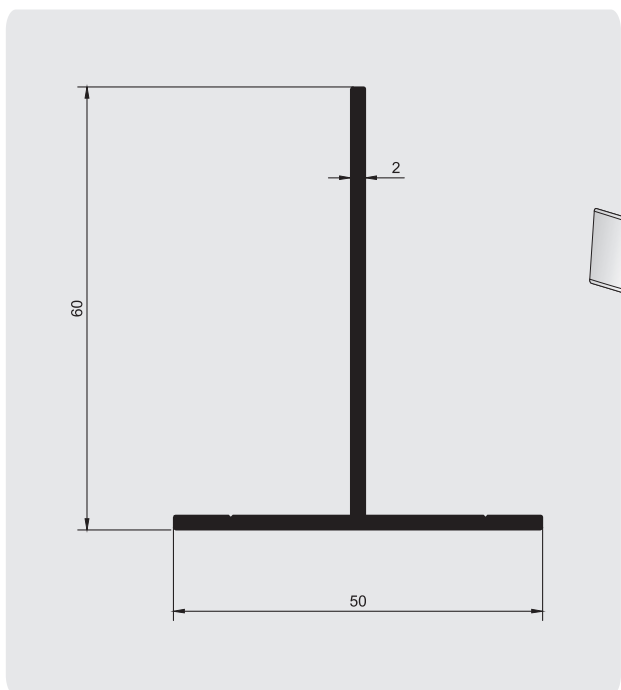


PROFILO PROFILE	Peso Weight (gr/m)	Momenti di inerzia Moments of inertia I_x J_y (cm ⁴)	Perimetro Esterno Ext. Perimeter (mm)	Specifiche Specification	ALTRO MORE  (page)
4001 	464	-	246	PROFILO D'ANGOLO CORNER PROFILE	248
4002 	582	-	219	T- PROFILO T-PROFILE	248
4003 	677	-	258	PROFILO PRINCIPALE MAIN PROFILE	249
4004 	251	-	569	PROFILO D'ANGOLO CORNER PROFILE	249
4005 	221	-	143	PROFILO DI FINITURA FINISHING PROFILE	250
4006 	1265	-	518	LAMELLA PRINCIPALE MAIN LAMELLA	250
4007 	327	-	176	PROFILO DI COLLEGAMENTO CONNECTING PROFILE	251

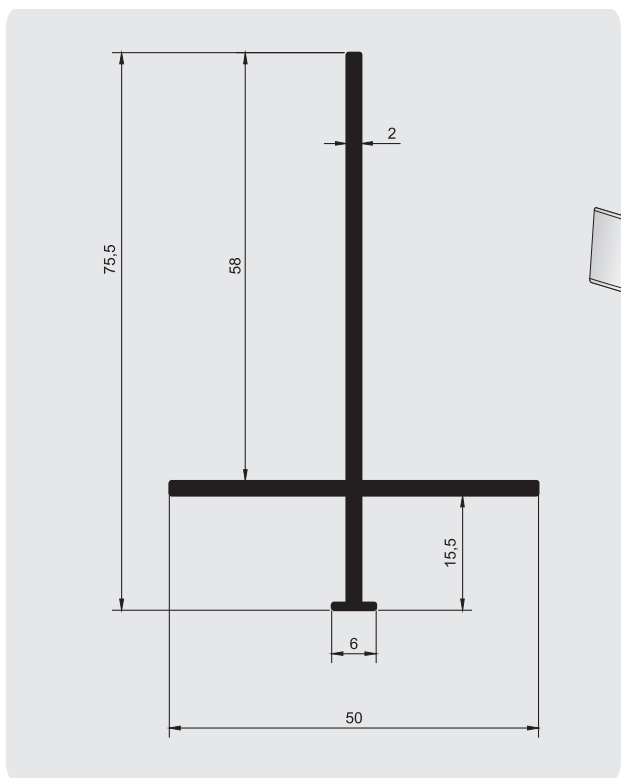
PROFILO PROFILE	Peso Weight (gr/m)	Momenti di inerzia Moments of inertia I_x J_y (cm ⁴)		Perimetro Esterno Ext. Perimeter (mm)	Specifiche Specification	ALTRO MORE  (page)
4008 	845	-	-	217	STAFFA DI FISSAGGIO 55X55 FIXING BRACKET 55X55	251
4009 	1318	-	-	357	STAFFA DI FISSAGGIO 125X55 FIXING BRACKET 125X55	252
4010 	1478	-	-	407	STAFFA DI FISSAGGIO 150X55 FIXING BRACKET 150X55	252
4011 	730	-	-	239	PROFILO D'ANGOLO CORNER PROFILE	253
4012 	355	-	-	156	F-PROFILO F-PROFILE	253



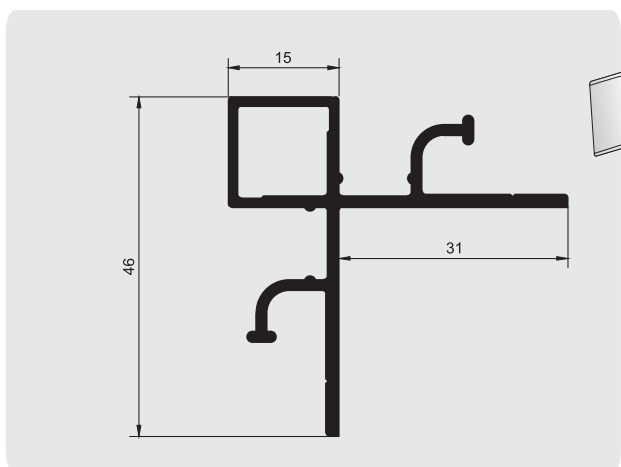
PROFILO D'ANGOLO CORNER PROFILE	4001
PESO / WEIGHT (gr/m)	W=464
Momenti di inerzia Moments of INERTIA (cm ⁴)	
Perimetro / Perimeter (mm)	P=246
Accessori / Accessories	
inserto / insert	
guarnizioni gaskets	



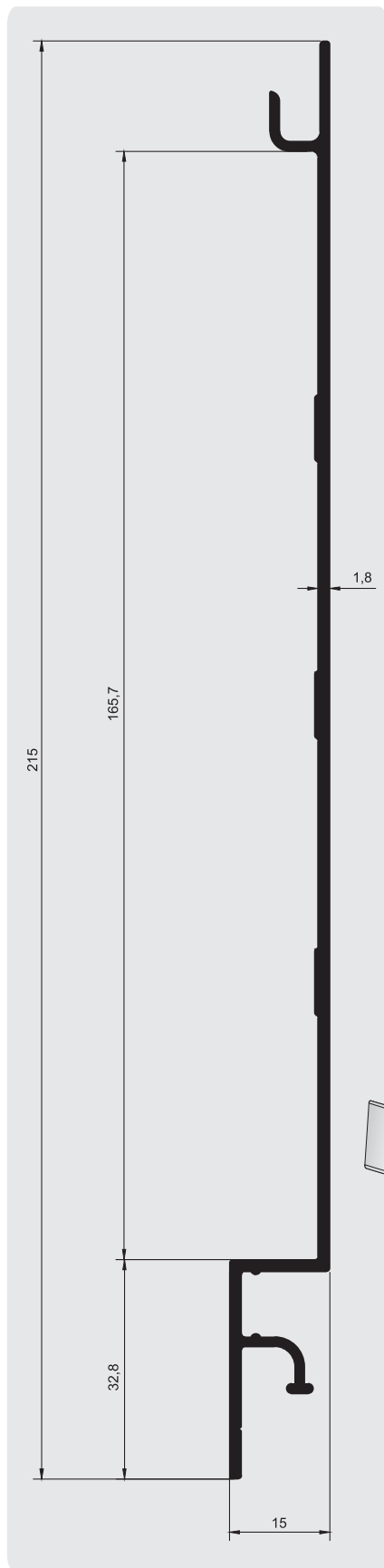
T- PROFILO T-PROFILE	4002
PESO / WEIGHT (gr/m)	W=582
Momenti di inerzia Moments of INERTIA (cm ⁴)	
Perimetro / Perimeter (mm)	P=219
Accessori / Accessories	
inserto / insert	
guarnizioni gaskets	



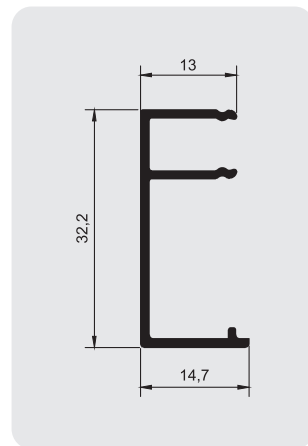
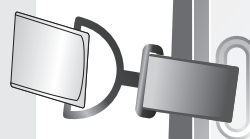
PROFILO PRINCIPALE MAIN PROFILE	4003
PESO / WEIGHT (gr/m)	W=677
Momenti di inerzia Moments of INERTIA (cm ⁴)	
Perimetro / Perimeter (mm)	P=258
Accessori / Accessories	
inserto / insert	
guarnizioni gaskets	



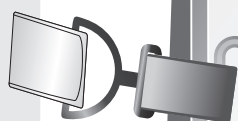
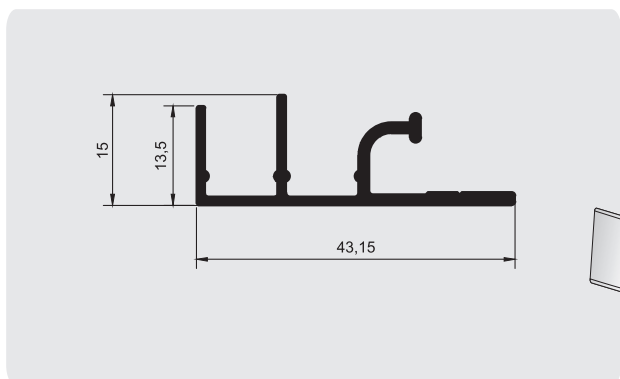
PROFILO D'ANGOLO CORNER PROFILE	4004
PESO / WEIGHT (gr/m)	W=251
Momenti di inerzia Moments of INERTIA (cm ⁴)	
Perimetro / Perimeter (mm)	P=569
Accessori / Accessories	
inserto / insert	
guarnizioni gaskets	



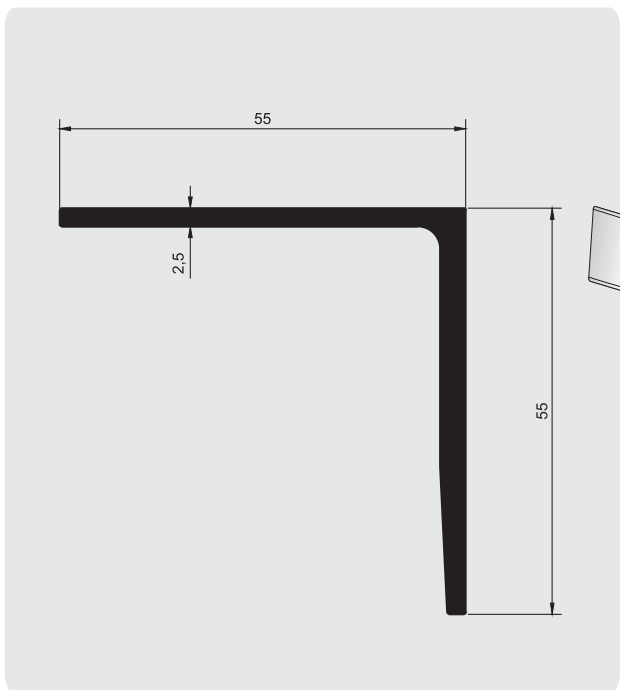
PROFILO DI FINITURA FINISHING PROFILE	4005
PESO / WEIGHT (gr/m)	W=221
Momenti di inerzia Moments of INERTIA (cm ⁴)	
Perimetro / Perimeter (mm)	P=143
Accessori / Accessories	
inserto / insert	
guarnizioni gaskets	

LAMELLA PRINCIPALE MAIN LAMELLA	4006
PESO / WEIGHT (gr/m)	W=1265
Momenti di inerzia Moments of INERTIA (cm ⁴)	
Perimetro / Perimeter (mm)	P=518
Accessori / Accessories	
inserto / insert	
guarnizioni gaskets	G06,G07



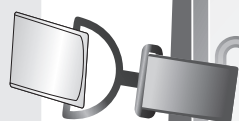
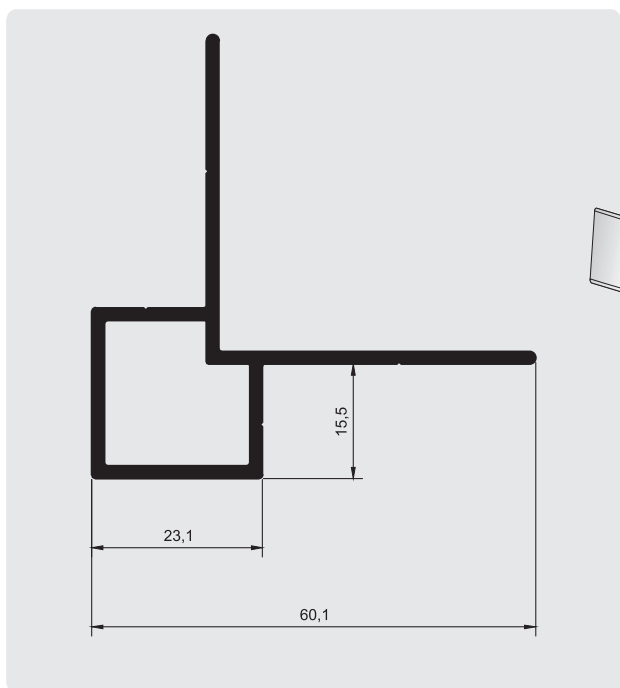
PROFILO DI COLLEGAMENTO CONNECTING PROFILE	4007
PESO / WEIGHT (gr/m)	W=327
Momenti di inerzia Moments of INERTIA (cm ⁴)	
Perimetro / Perimeter (mm)	P=176
Accessori / Accessories	
inserto / insert	
guarnizioni gaskets	G06,G07



STAFFA DI FISSAGGIO 55X55 FIXING BRACKET 55X55	4008
PESO / WEIGHT (gr/m)	W=845
Momenti di inerzia Moments of INERTIA (cm ⁴)	
Perimetro / Perimeter (mm)	P=217
Accessori / Accessories	
inserto / insert	
guarnizioni gaskets	G06,G07

STAFFA DI FISSAGGIO 125X55 FIXING BRACKET 125X55	4009
PESO / WEIGHT (gr/m)	W=1318
Momenti di inerzia Moments of INERTIA (cm ⁴)	
Perimetro / Perimeter (mm)	P=357
Accessori / Accessories	
inserto / insert	
guarnizioni gaskets	

STAFFA DI FISSAGGIO 150X55 FIXING BRACKET 150X55	4010
PESO / WEIGHT (gr/m)	W=1478
Momenti di inerzia Moments of INERTIA (cm ⁴)	
Perimetro / Perimeter (mm)	P=407
Accessori / Accessories	
inserto / insert	
guarnizioni gaskets	



**PROFILO D'ANGOLO
CORNER PROFILE**

4011

PESO / WEIGHT (gr/m)

W=730

Momenti di inerzia
Moments of INERTIA
(cm⁴)

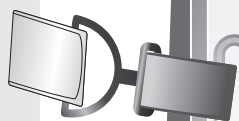
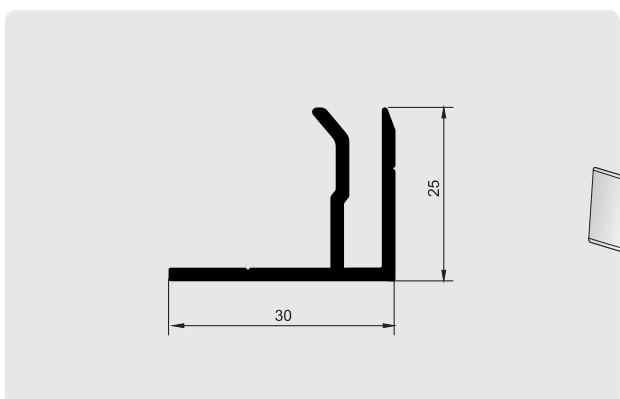
Perimetro / Perimeter (mm)

P=239

Accessori / Accessories

inserto / insert

guarnizioni
gaskets



**F-PROFILO
F-PROFILE**

4012

PESO / WEIGHT (gr/m)

W=355

Momenti di inerzia
Moments of INERTIA
(cm⁴)

Perimetro / Perimeter (mm)

P=156

Accessori / Accessories

inserto / insert

guarnizioni
gaskets

