

ACCESSORI

ACCESSORIES

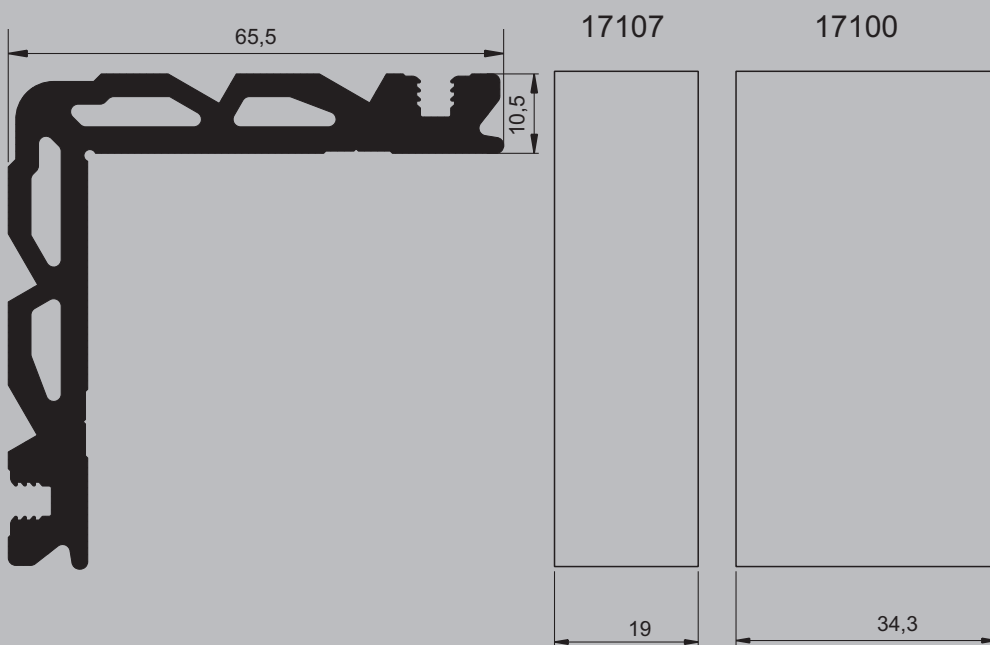
## ANGOLI / CORNERS

**PRESSARE ANGOLO DI CONNESSIONE** | **1003**  
**PRESS CONNECTING CORNER**

PESO / WEIGHT (gr/m) | **2368**

Momenti di inerzia  
 Moments of INERTIA (cm<sup>4</sup>) |  $I_x=34,31$  |  $J_y=34,31$

Perimetro / Perimeter (mm) | **305**

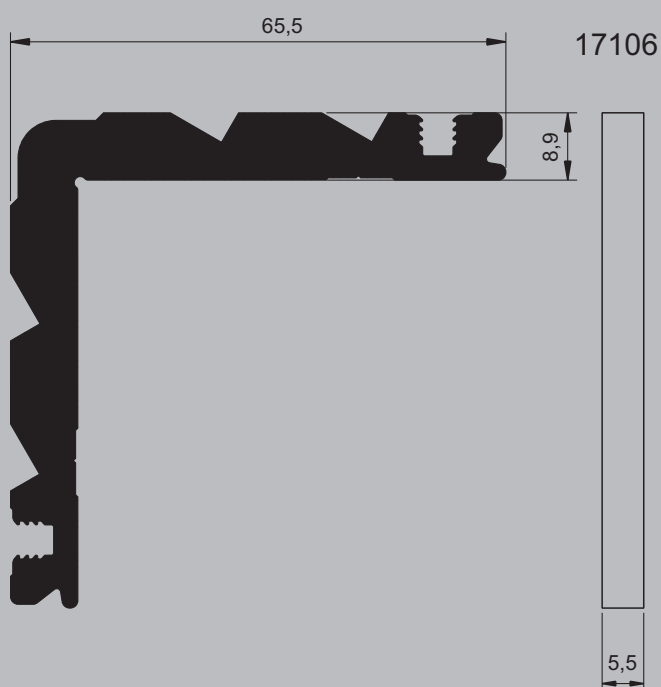


**PRESSARE ANGOLO DI CONNESSIONE**  
**PRESS CONNECTING CORNERS**

L'angolo di connessione 1003 viene utilizzato per i seguenti profili:

Press connecting corner 1003 is used for the following profiles:

Codice profilo Profile code	Cod. angolo di connessione Press connecting corner code
3822	17100
3823	17100
3802	17100
5514	17107
7014	17107
5517	17107
7017	17107



**PRESSARE ANGOLO DI CONNESSIONE** | **1012**  
**PRESS CONNECTING CORNER**

PESO / WEIGHT (gr/m) | **2466**

Momenti di inerzia  
 Moments of INERTIA (cm<sup>4</sup>) |  $I_x=33$  |  $J_y=33$

Perimetro / Perimeter (mm) | **303**

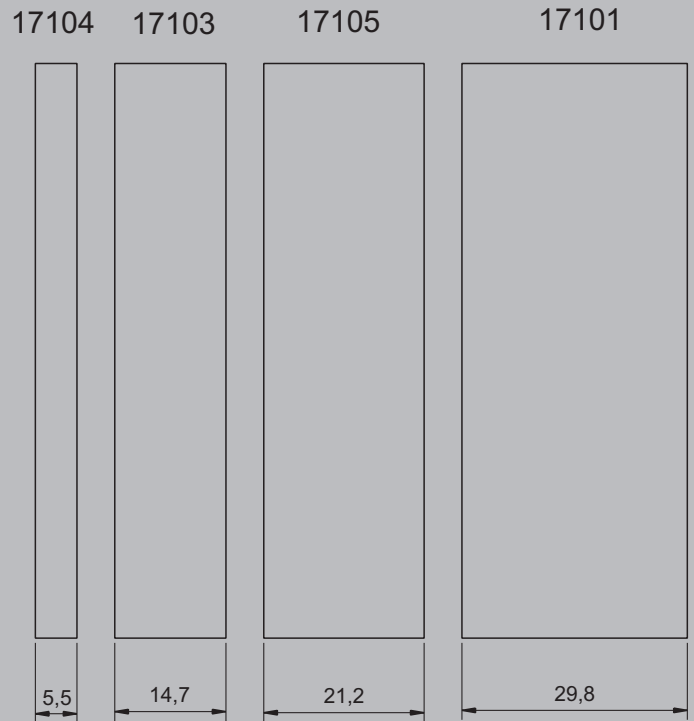
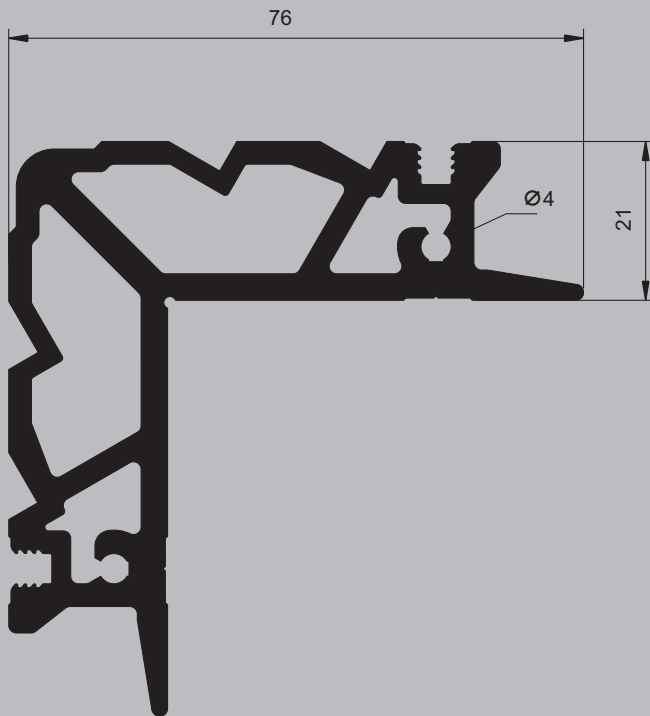
L'angolo di connessione 1012 viene utilizzato per i seguenti profili:

Press connecting corner 1012 is used for the following profiles.

Codice profilo Profile code	Cod. angolo di connessione Press connecting corner code
5502	17106
7002	17106
5514	17106
7014	17106

ANGOLI / CORNERS

**PRESSARE ANGOLO DI CONNESSIONE  
PRESS CONNECTING CORNERS**



L'angolo di connessione 1004 viene utilizzato per i seguenti profili:

Press connecting corner 1004 is used for the following profiles.

Codice profilo Profile code	Codice dell'angolo di connessione Press connecting corner code
3801	17101
5501	17103
7001	17103
5501	17104
7001	17104
5502	17105
7002	17105

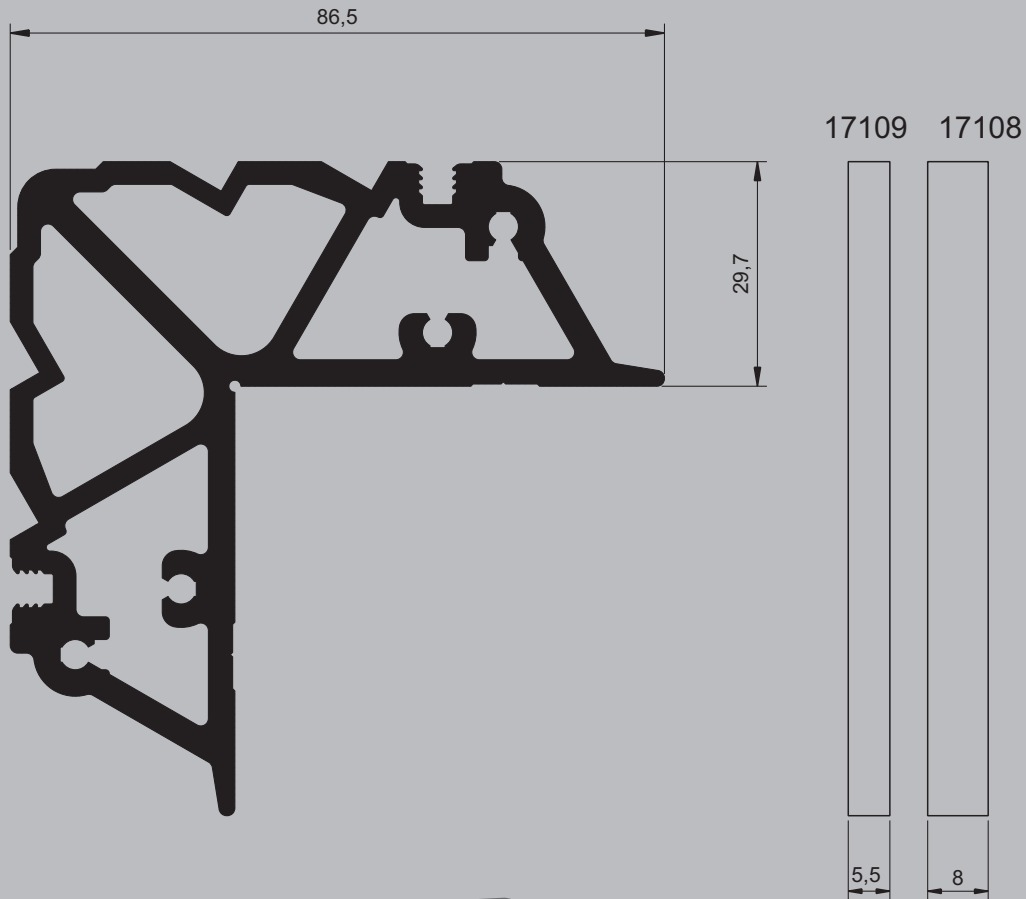
**PRESSARE ANGOLO DI CONNESSIONE | 1004  
PRESS CONNECTING CORNER**

PESO / WEIGHT (gr/m) | 3045

Momenti di inerzia  
Moments of INERTIA (cm<sup>4</sup>) | Ix=47,83 | Jy=47,83

Perimetro / Perimeter (mm) | 346

## ANGOLI / CORNERS

 PRESSARE ANGOLI DI CONNESSIONE  
 PRESS CONNECTING CORNERS


L'angolo di connessione 1005 viene utilizzato per i seguenti profili:

Press connecting corner 1005 is used for the following profiles.

Codice profilo Profile code	Codice dell'angolo di connessione Press connecting corner code
3804	17108
3805	17108
5503	17109
5504	17109
7003	17109
7004	17109

**PRESSARE ANGOLI DI CONNESSIONE | 1005**  
**PRESS CONNECTING CORNER**

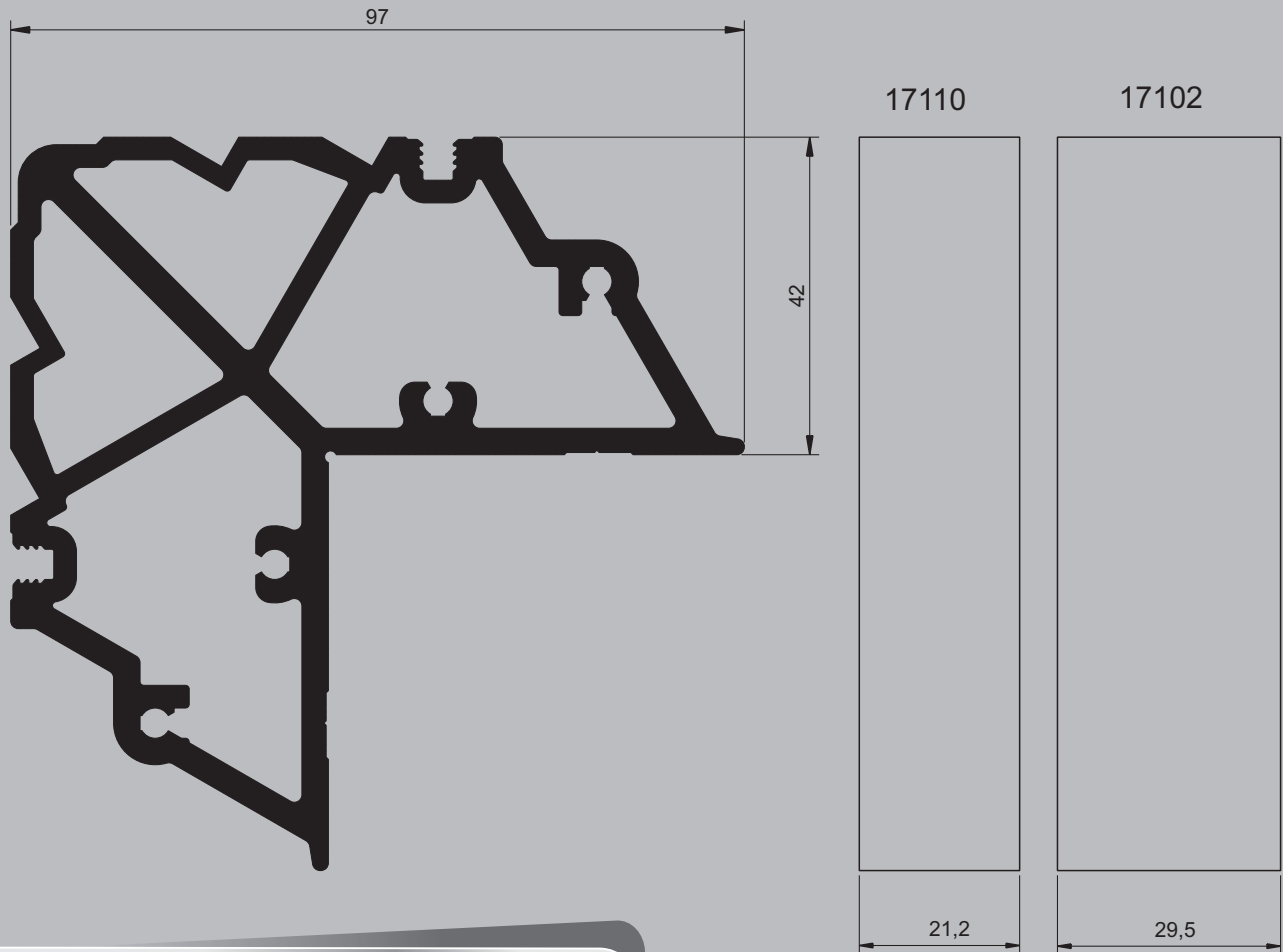
PESO / WEIGHT (gr/m) | 3967

Momenti di inerzia  
 Moments of INERTIA (cm<sup>4</sup>) | I<sub>x</sub>=79,68 | J<sub>y</sub>=79,68

Perimetro / Perimeter (mm) | 363

ANGOLI / CORNERS

**PRESSARE ANGOLI DI CONNESSIONE  
PRESS CONNECTING CORNERS**



L'angolo di connessione 1006 viene utilizzato per i seguenti profili:

Press connecting corner 1006 is used for the following profiles.

Codice profilo Profile code	Codice dell'angolo di connessione Press connecting corner code
3804	17102
3805	17102
5503	17110
5504	17110
7003	17110
7004	17110

**PRESSARE ANGOLI DI CONNESSIONE | 1006  
PRESS CONNECTING CORNER**

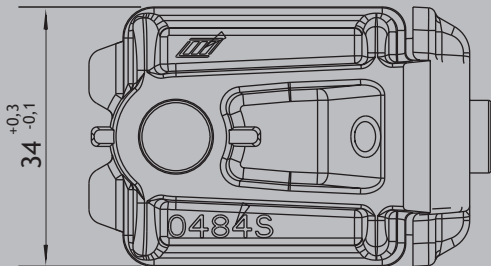
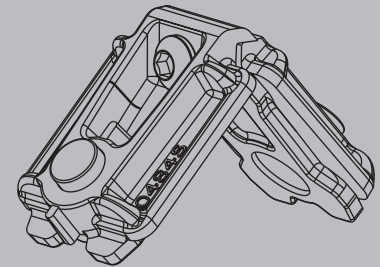
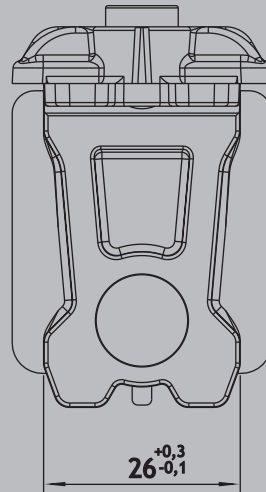
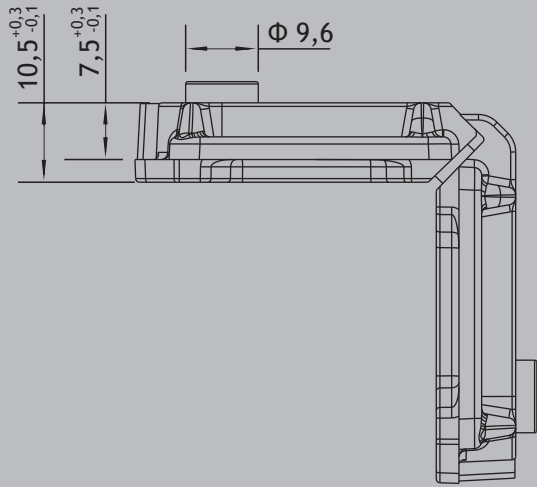
PESO / WEIGHT (gr/m) | 3045

Momenti di inerzia  
Moments of INERTIA (cm<sup>4</sup>) | Ix=47,83 | Jy=47,83

Perimetro / Perimeter (mm) | 346

ANGOLI / CORNERS

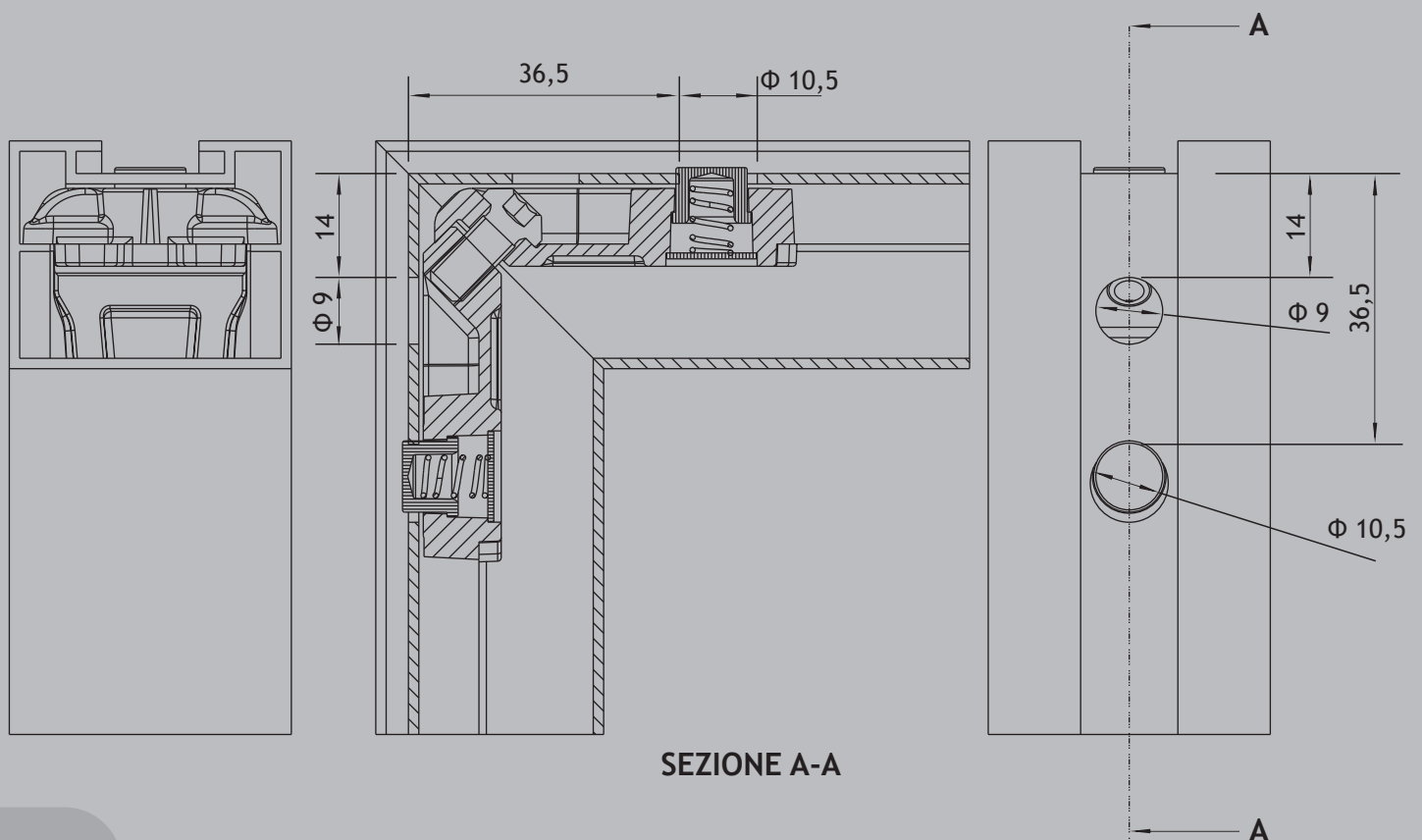
ANGOLI DI CONNESSIONE A VITE  
SCREW CONNECTING CORNERS



ANGOLI DI CONNESSIONE A VITE | **0484S**  
SCREW CONNECTING CORNER

MATERIALE | pressofusione di alluminio  
MATERIAL | Die cast aluminium

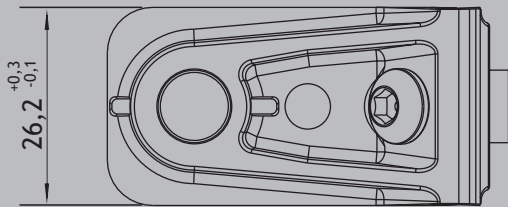
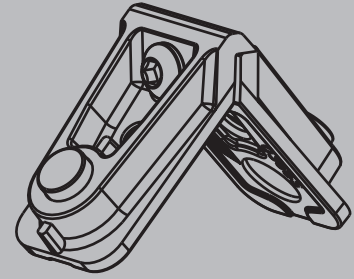
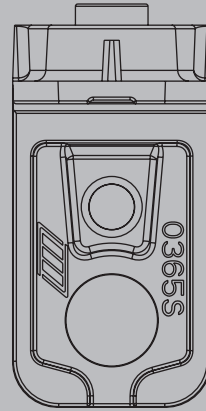
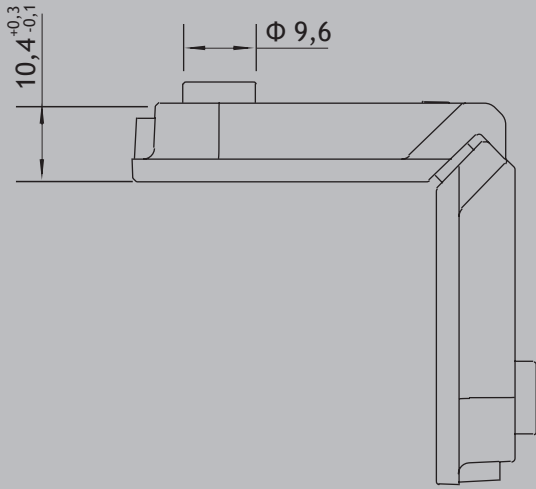
COLORE | Finitura  
COLOR | Mill finish



SEZIONE A-A

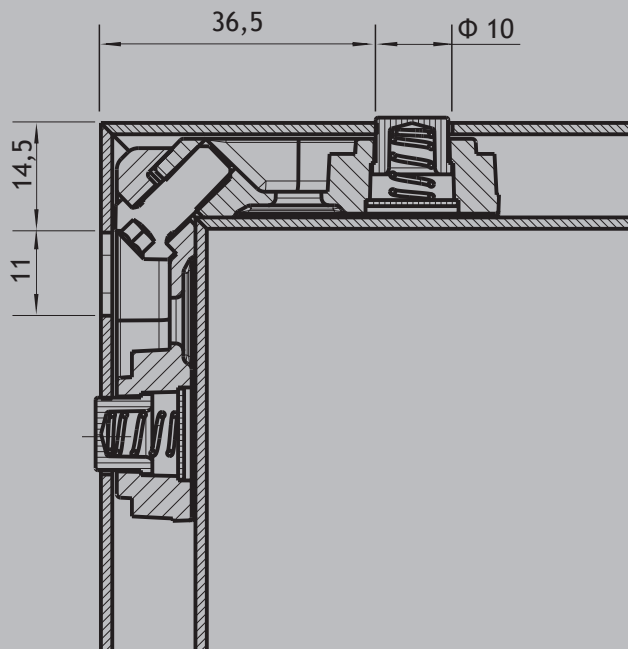
ANGOLI / CORNERS

ANGOLI DI CONNESSIONE A VITE  
SCREW CONNECTING CORNERS

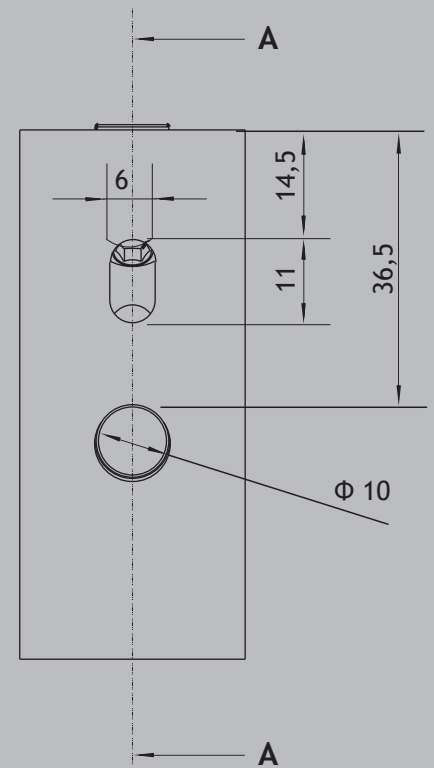


ANGOLI DI CONNESSIONE A VITE | 0365S  
SCREW CONNECTING CORNER

MATERIALE MATERIAL	Pressofusione di alluminio Die cast aluminium
COLORE COLOR	Finitura Mill finish

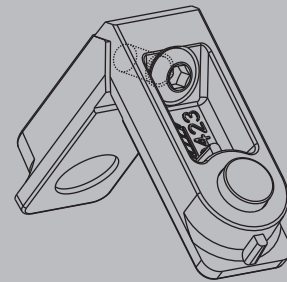
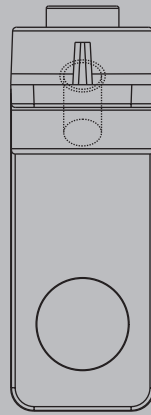
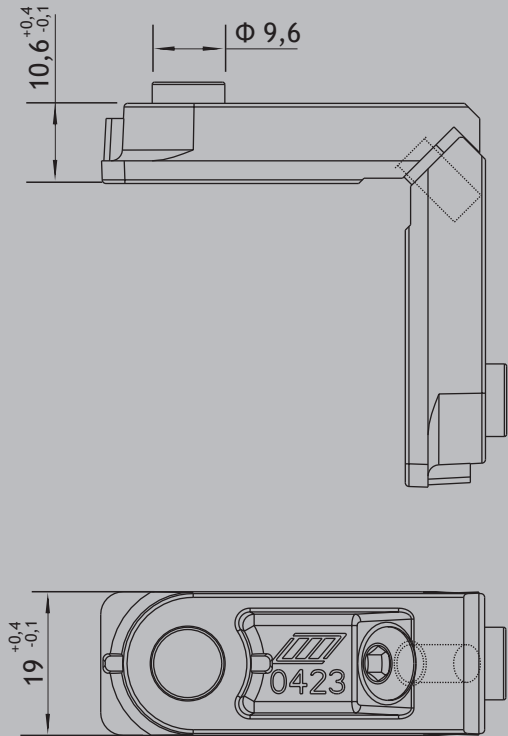


SEZIONE A-A



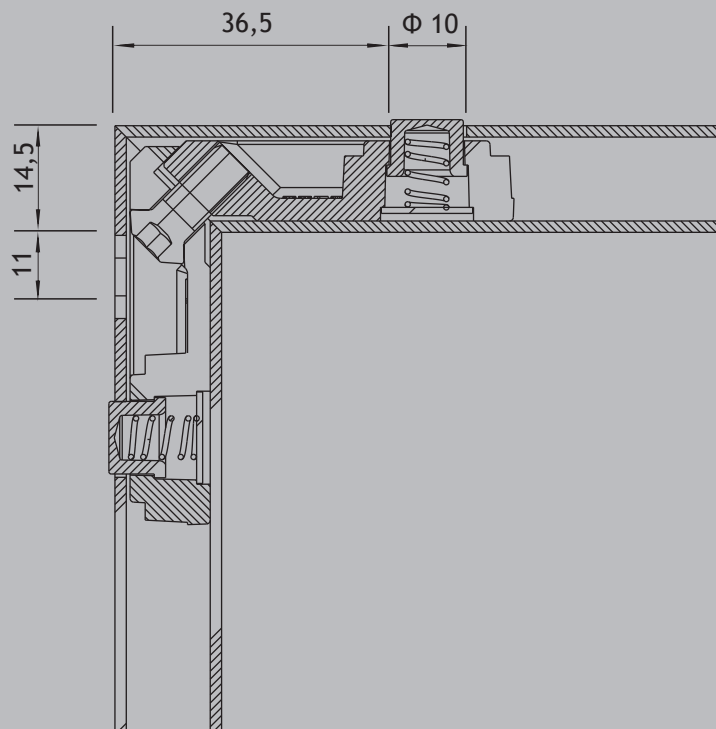
ANGOLI / CORNERS

ANGOLI DI CONNESSIONE A VITE  
SCREW CONNECTING CORNERS

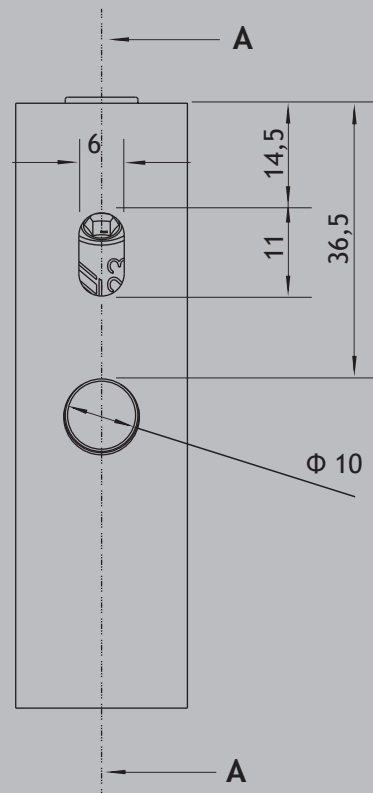


ANGOLI DI CONNESSIONE A VITE | **0423**  
SCREW CONNECTING CORNER

MATERIALE MATERIAL	Pressofusione di alluminio Die cast aluminium
COLORE COLOR	Finitura Mill finish



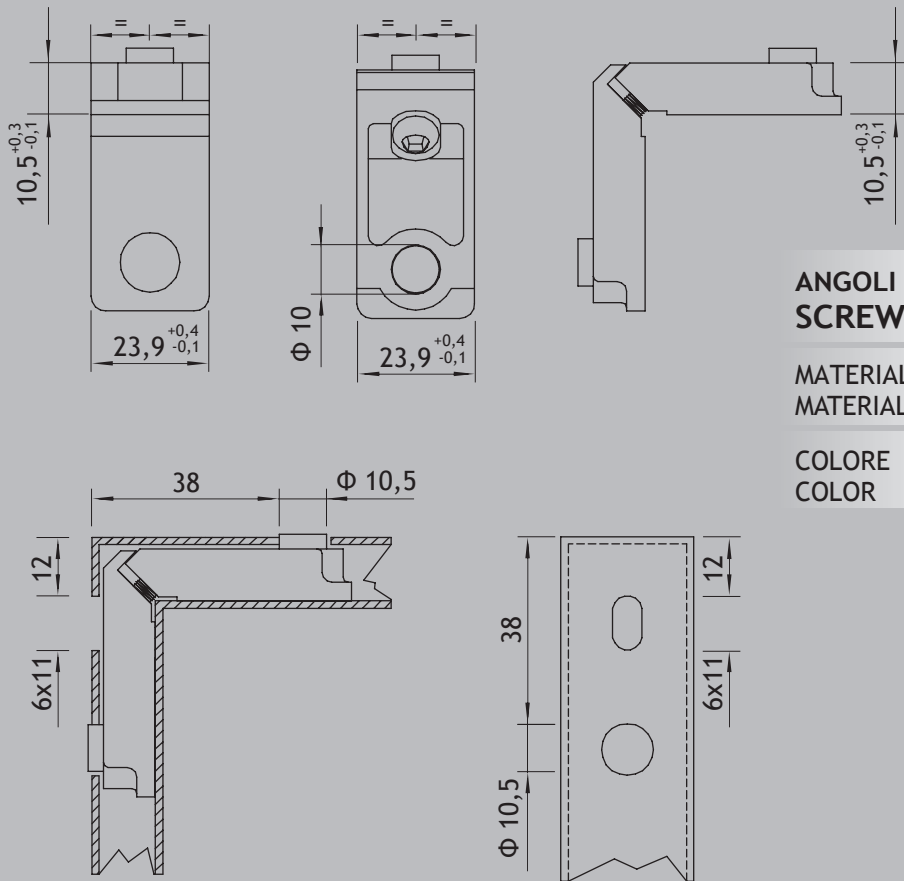
SEZIONE A-A





ANGOLI / CORNERS

**ANGOLI DI CONNESSIONE A VITE  
SCREW CONNECTING CORNERS**

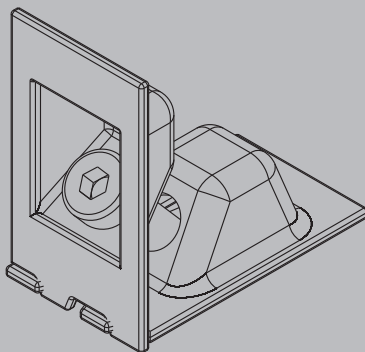


**ANGOLI DI CONNESSIONE A VITE  
SCREW CONNECTING CORNER** | **0404**

MATERIALE | Pressofusione di alluminio  
MATERIAL | Die cast aluminium

COLORE | Finitura  
COLOR | Mill finish

**ANGOLI DI CONNESSIONE A VITE  
SCREW CONNECTING CORNER** | **3054**

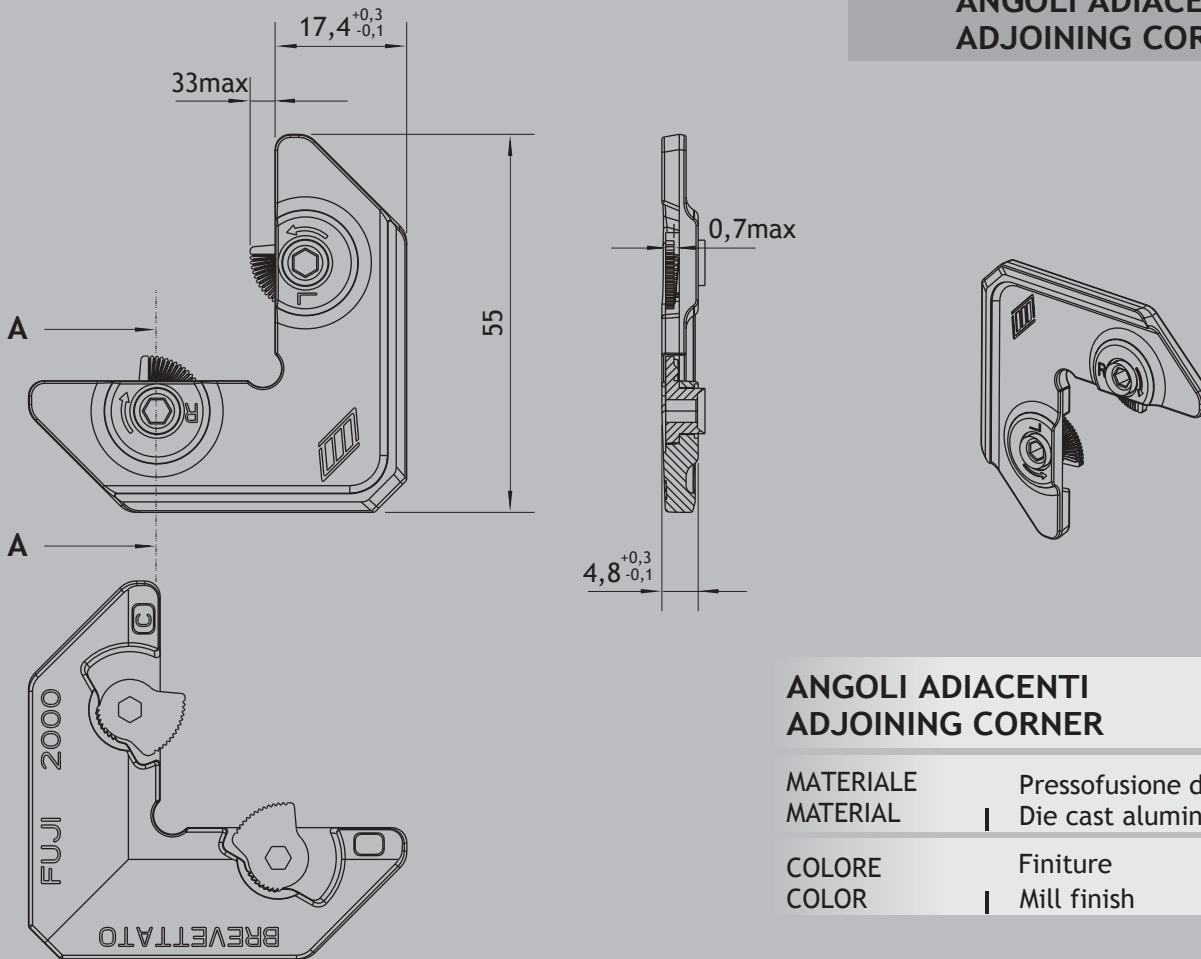


MATERIALE | Metallo  
MATERIAL | Metal

COLORE | Finitura  
COLOR | Mill finish

ANGOLI / CORNERS

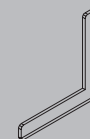
**ANGOLI ADIACENTI  
ADJOINING CORNERS**



**ANGOLI ADIACENTI  
ADJOINING CORNER**

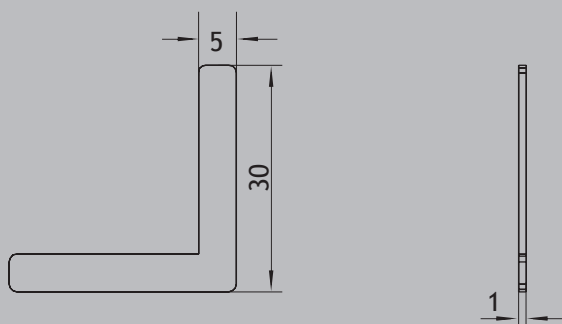
**Fuji2000**

MATERIALE MATERIAL	Pressofusione di alluminio Die cast aluminium
COLORE COLOR	Finiture Mill finish



**ANGOLI ADIACENTI  
ADJOINING CORNER**

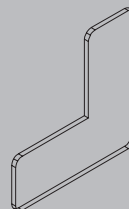
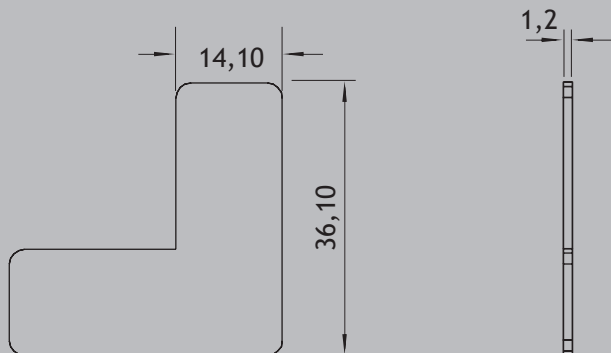
**5x1**



MATERIALE MATERIAL	Metallo Metal
COLORE COLOR	Finitura Mill finish

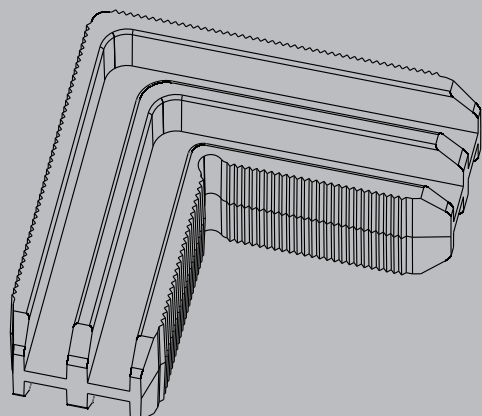
ANGOLI / CORNERS

ANGOLI ADIACENTI  
ADJOINING CORNERS



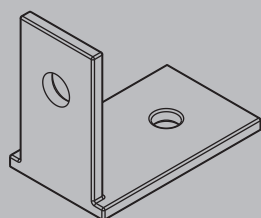
ANGOLI ADIACENTI  
ADJOINING CORNER | Ac01

MATERIALE MATERIAL	Metallo Metal
COLORE COLOR	Finitura Mill finish



ANGOLI ADIACENTI  
ADJOINING CORNER | Pc01

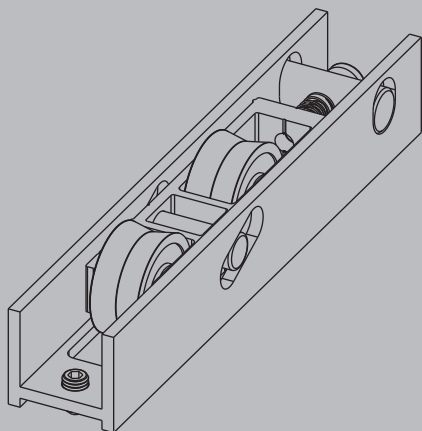
MATERIALE MATERIAL	Plastica Plastic
COLORE COLOR	Finitura Mill finish



ANGOLI ADIACENTI  
ADJOINING CORNER | P100.1

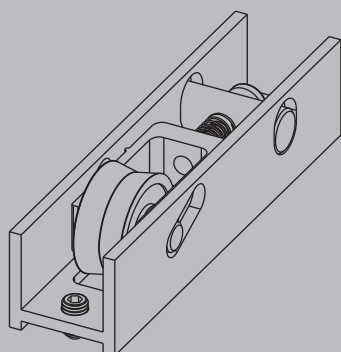
MATERIALE MATERIAL	Metallo Metal
COLORE COLOR	Finitura Mill finish

## ACCESSORI PER SISTEMA SCORREVOLE S28 / ACCESSORIES FOR SLIDING SYSTEM S28


**DOPPIA RUOTA** | **3017**  
**DOUBLE WHEEL**

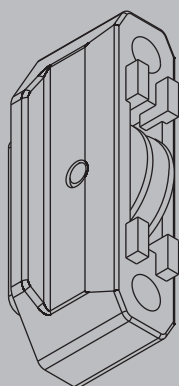
MATERIALE	Metallo
MATERIAL	Metal

COLORE	Finitura
COLOR	Mill finish


**SINGOLA RUOTA** | **3016**  
**SINGLE WHEEL**

MATERIALE	Metallo
MATERIAL	Metal

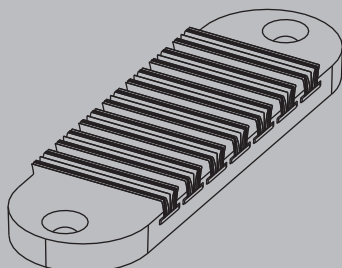
COLORE	Finitura
COLOR	Mill finish


**RUOTA SINGOLA PER ZANZARIERA** | **RFS**  
**SINGLE WHEEL FOR FLY-SCR**

MATERIALE	Plastica
MATERIAL	Plastic

COLORE	Bianco
COLOR	white

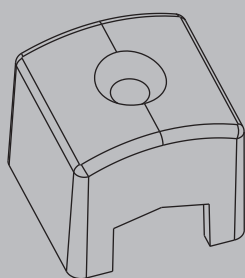
ACCESSORI PER SISTEMA SCORREVOLE S28 / ACCESSORIES FOR SLIDING SYSTEM S28



**GUARNIZIONE CENTRALE PER SIST. SCORREVOLE** | **3027**  
**CENTRAL SEAL FOR SLIDING FRAME**

MATERIALE | Plastica  
MATERIAL | Plastic

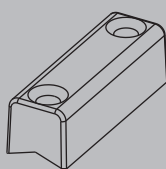
COLORE | Nero  
COLOR | Black



**Tappo Stopper** | **3024**

MATERIALE | Plastica  
MATERIAL | Plastic

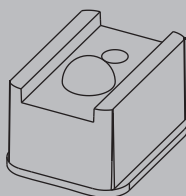
COLORE | Bianco  
COLOR | White



**Tappo Stopper** | **3025**

MATERIALE | Plastica  
MATERIAL | Plastic

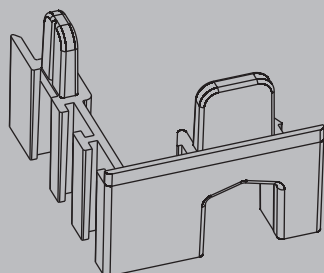
COLORE | Nero  
COLOR | Black



**Cuscinetto per scorrimento** | **3026**  
**Buffer for sliding**

MATERIALE | Plastica  
MATERIAL | Plastic

COLORE | Nero  
COLOR | Black

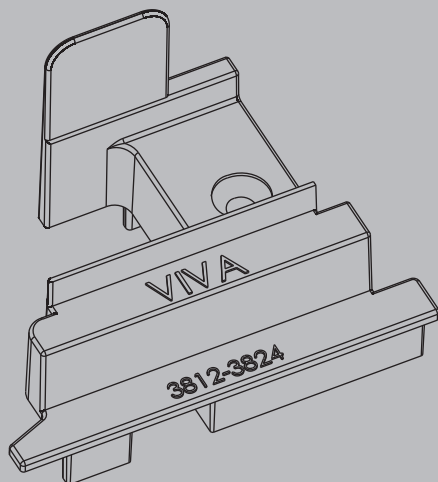


**Tappo di plastica** | **Pc2805**  
**Plastic cap**

MATERIALE | Plastica  
MATERIAL | Plastic

COLORE | Nero  
COLOR | Black

TAPPO DI PLASTICA PER PROFILO ADIACENTE E SOGLIA  
 PLASTIC CAPS FOR ADJOINING PROFILE AND THRESHOLD

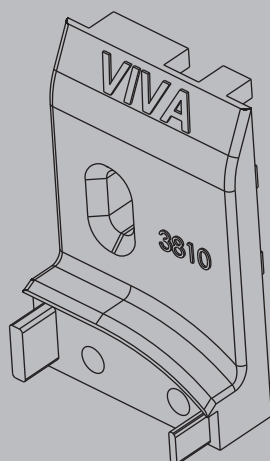


TAPPO DI PLASTICA PER PROFILO ADIACENTE  
 PLASTIC CAP FOR ADJOINING PROFILE

Pc3812

UTILIZZATO NEL SISTEMA DI APERTURA O38  
 USED IN OPENING SYSTEM O38

MATERIALE	Plastica
MATERIAL	Plastic

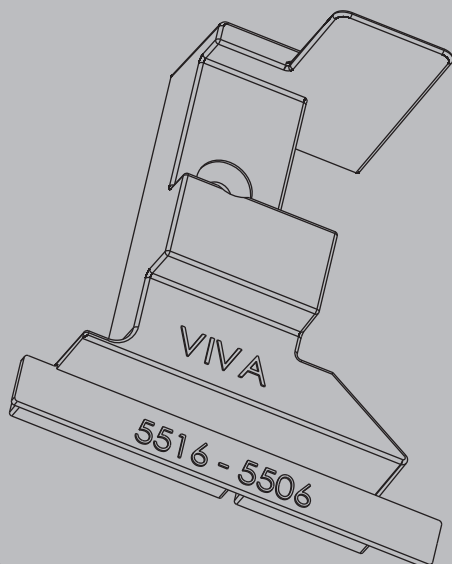


TAPPO DI PLASTICA PER SOGLIA  
 PLASTIC CAP FOR THRESHOLD

Pc3810

UTILIZZATO NEL SISTEMA DI APERTURA O38  
 USED IN OPENING SYSTEM O38

MATERIALE	Plastica
MATERIAL	Plastic



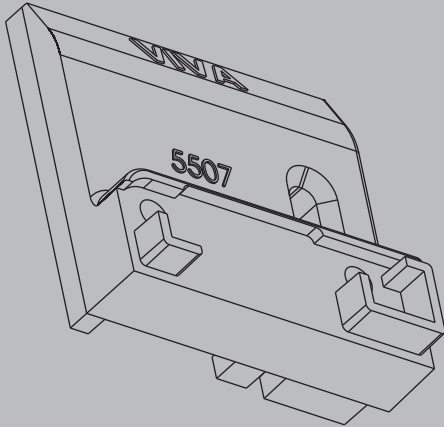
TAPPO DI PLASTICA PER PROFILO ADIACENTE  
 PLASTIC CAP FOR ADJOINING PROFILE

Pc5506

UTILIZZATO NEL SISTEMA DI APERTURA TAGLIO-TERMICO TBO55  
 USED IN THERMO-BREAK OPENING SYSTEM TBO55

MATERIALE	Plastica
MATERIAL	Plastic

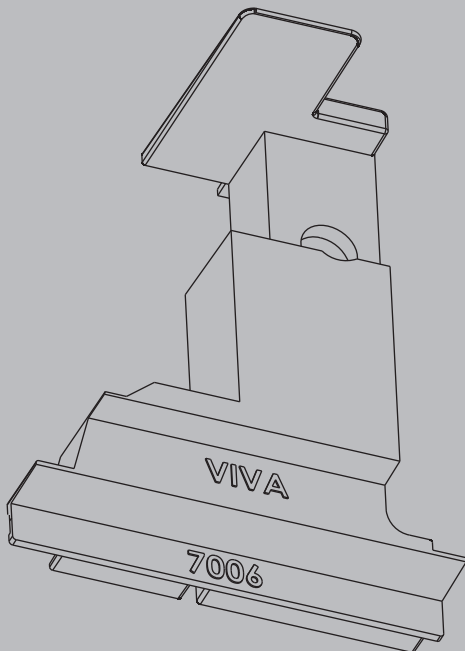
**TAPPO DI PLASTICA PER PROFILO ADIACENTE E SOGLIA**  
**PLASTIC CAPS FOR ADJOINING PROFILE AND THRESHOLD**



**TAPPO DI PLASTICA PER SOGLIA** | **Pc5507**  
**PLASTIC CAP FOR THRESHOLD**

UTILIZZATO NEL SISTEMA DI APERTURA TAGLIO-  
TERMICO TBO55  
USED IN THERMO-BREAK OPENING SYSTEM TBO55

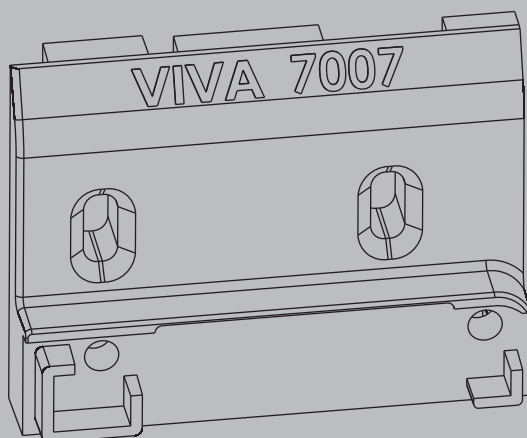
MATERIALE | Plastica  
MATERIAL | Plastic



**TAPPO DI PLASTICA PER PROFILO** | **Pc7006**  
**ADIACENTE**  
**PLASTIC CAP FOR ADJOINING PROFILE**

UTILIZZATO NEL SISTEMA DI APERTURA TAGLIO-  
TERMICO TBO70  
USED IN THERMO-BREAK OPENING SYSTEM TBO70

MATERIALE | Plastica  
MATERIAL | Plastic



**TAPPO DI PLASTICA PER SOGLIA** | **Pc7007**  
**PLASTIC CAP FOR THRESHOLD**

UTILIZZATO NEL SISTEMA DI APERTURA TAGLIO-  
TERMICO TBO70  
USED IN THERMO-BREAK OPENING SYSTEM TBO70

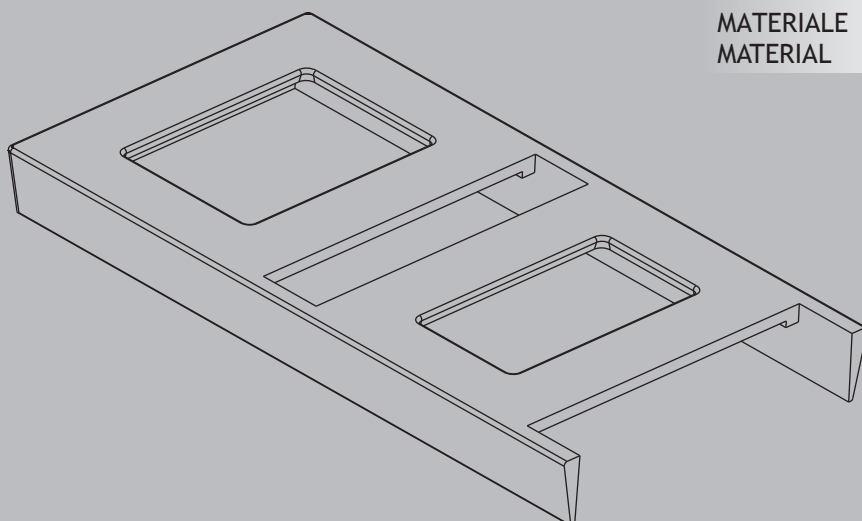
MATERIALE | Plastica  
MATERIAL | Plastic

ACCESSORI PER SISTEMA DI FACCIATA CONTINUA / ACCESSORIES FOR CURTAIN WALL SYSTEM

TAPPO DI PLASTICA PER TRAVERSO  
PLASTIC CAP FOR TRANSOM

PCCW

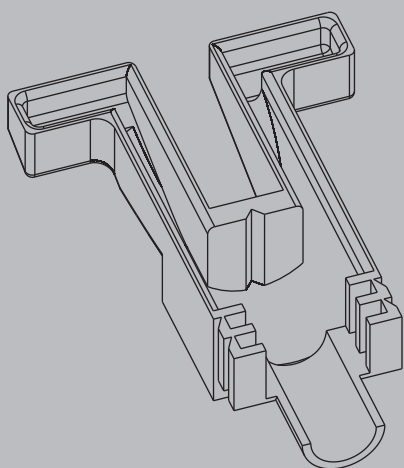
MATERIALE | Plastica  
MATERIAL | Plastic



TAPPO DI DRENAGGIO PER  
MONTANTE  
DRAINAGE CAP FOR MULLION

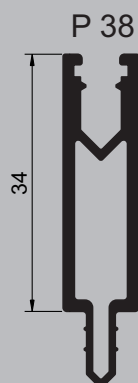
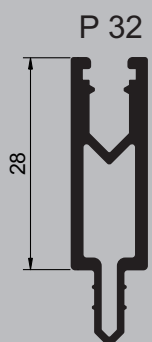
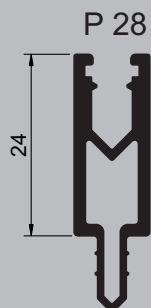
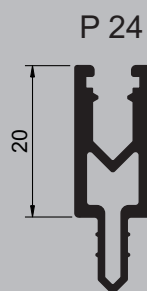
DCCW

MATERIALE | Plastica  
MATERIAL | Plastic





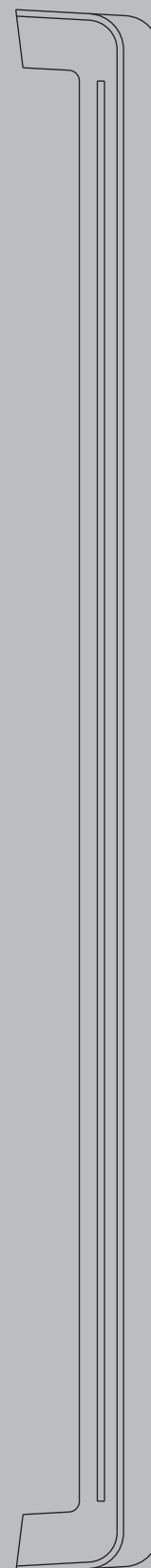
**POLIAMMIDE PER FACCIATA CONTINUA  
CURTAIN WALL POLYAMIDE**



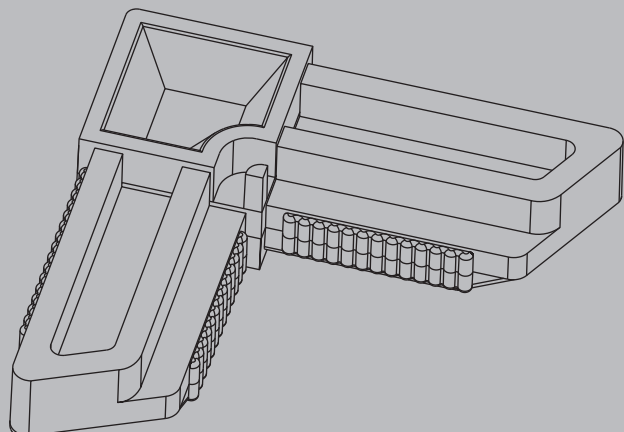
DIMENSIONE POLIAMMIDE	
POLYAMIDE DIMENSION	
LARGHEZZA VETRO GLAZING WIDTH	CODICE POLIAMMIDE POLYAMIDE CODE
24 mm.	P 24
28 mm.	P 28
32 mm.	P 32
38 mm.	P 38

**TAPPO DI PLASTICA PER SOGLIA | PC PPD  
PLASTIC CAP FOR SILL**

COLORE Bianco, Marrone chiaro, Marrone scuro, Grigio, Nero  
COLOR | white, light brown, dark brown, grey, black

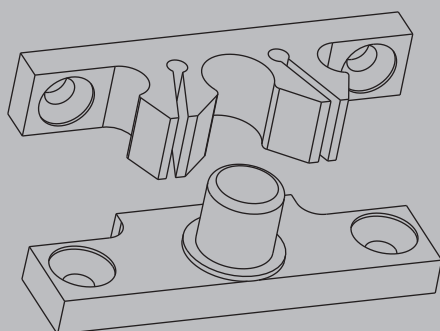


ACCESSORI PER ANTA SCORREVOLE / ACCESSORIES FOR FLY-SCREEN SASH SYSTEM



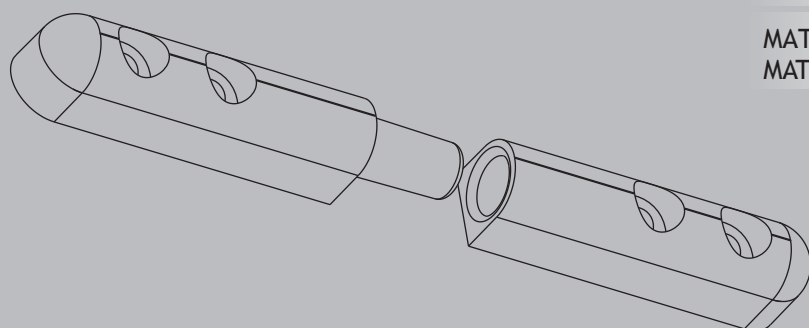
ANGOLO PER FASCIA PER ZANZARIERA | **1001**  
CORNER FOR FLY-SCREEN SASH

MATERIALE | Plastica  
MATERIAL | Plastic



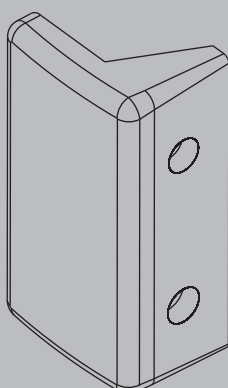
SCATTO PER FASCIA PER ZANZARIERA | **1002**  
SNAP FOR FLY-SCREEN SASH

MATERIALE | Plastica  
MATERIAL | Plastic



CERNIERA PER FASCIA PER ZANZARIERA | **1003**  
HINGE FOR FLY-SCREEN SASH

MATERIALE | Plastica  
MATERIAL | Plastic



MANIGLIA PER FASCIA PER ZANZARIERA | **1004**  
HANDLE FOR FLY-SCREEN SASH

MATERIALE | Plastica  
MATERIAL | Plastic

GUARNIZIONI / GASKETS



**GUARNIZIONI PER VETRI** | **G01**  
**GLAZING GASKET**

MATERIALE | EPDM  
MATERIAL

COLORE | Nero  
COLOR | Black



**GUARNIZIONI PER VETRI** | **G02**  
**GLAZING GASKET**

MATERIALE | EPDM  
MATERIAL

COLORE | Nero  
COLOR | Black



**GUARNIZIONI PER VETRI** | **G03**  
**GLAZING GASKET**

MATERIALE | EPDM  
MATERIAL

COLORE | Nero  
COLOR | Black



**GUARNIZIONI PER VETRI** | **G04**  
**GLAZING GASKET**

MATERIALE | EPDM  
MATERIAL

COLORE | Nero  
COLOR | Black



**GUARNIZIONI PER VETRI** | **G05**  
**GLAZING GASKET**

MATERIALE | EPDM  
MATERIAL

COLORE | Nero  
COLOR | Black



**GUARNIZIONI DEL MONTANTE** | **G06**  
**MULLION GASKET**

MATERIALE | EPDM  
MATERIAL

COLORE | Nero  
COLOR | Black

## GUARNIZIONI / GASKETS


**GUARNIZIONE TRAVERSO** | **G07**  
**TRANSOM GASKET**

 MATERIALE | EPDM  
 MATERIAL

 COLORE | Nero  
 COLOR | Black

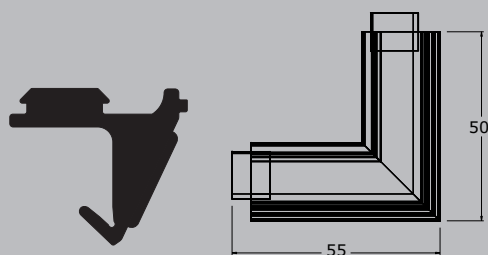
**GUARNIZIONE CENTRALE** | **G08**  
**CENTRAL GASKET**

 MATERIALE | EPDM  
 MATERIAL

 COLORE | Nero  
 COLOR | Black

**GUARNIZIONE DEL SISTEMA PER FACCIATE** | **G9**  
**VENTILATE VENTILATED CURTAIN WALL**  
**SYSTEM GASKET**

 MATERIALE | EPDM  
 MATERIAL

 COLORE | Nero  
 COLOR | Black

**ANGOLO PER LA GUARNIZIONE** | **G10**  
**CENTRALE G08**  
**CORNER FOR CENTRAL GASKET G08**

 MATERIALE | EPDM  
 MATERIAL

 COLORE | Nero  
 COLOR | Black

## SPAZZOLE / BRUSHES


**SPAZZOLA 10MM** | **B01**  
**BRUSH 10mm**

**SPAZZOLA 6MM** | **B02**  
**BRUSH 6mm**

